

FILIERE REGISTRABILI AD INSERTI IN METALLO DURO



UBR, azienda specializzata nella costruzione di utensili speciali, vi Vuole proporre un'alternativa alla classica filettatura con filiera integrale. La filiera ad **INSERTI** in metallo duro.

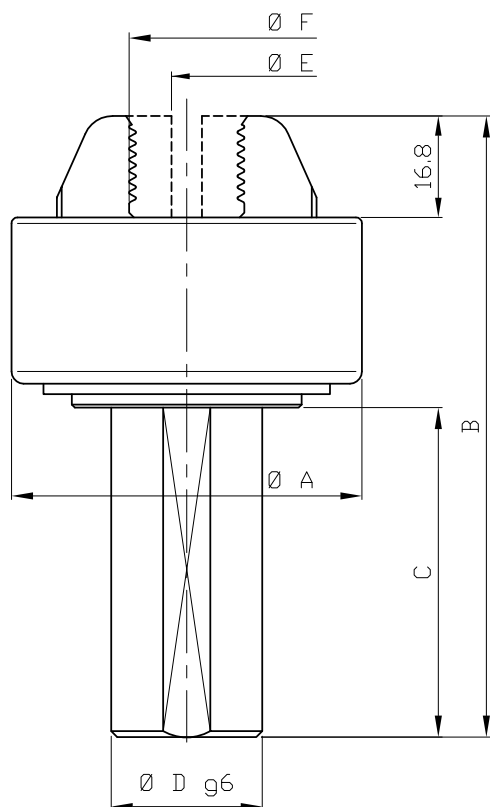
Ad oggi non sono sconosciute le problematiche legate alla lavorazione di metalli o leghe tenaci, soprattutto sui materiali privi di piombo o problemi relativi alla gestione delle filiere integrali: usura filiera e conseguente fermo macchina per riaffilatura. Variazione quote filetto finito o finitura non ottimale del filetto con eventuale materiale di riporto e giacenza a magazzino di diverse filiere per produzione di grandi lotti.

E' anche per questi motivi che ci siamo spinti nello studio e nella ricerca d'una alternativa che potesse portare il nostro cliente alla soluzione di questi problemi ed a facilitarne la gestione.

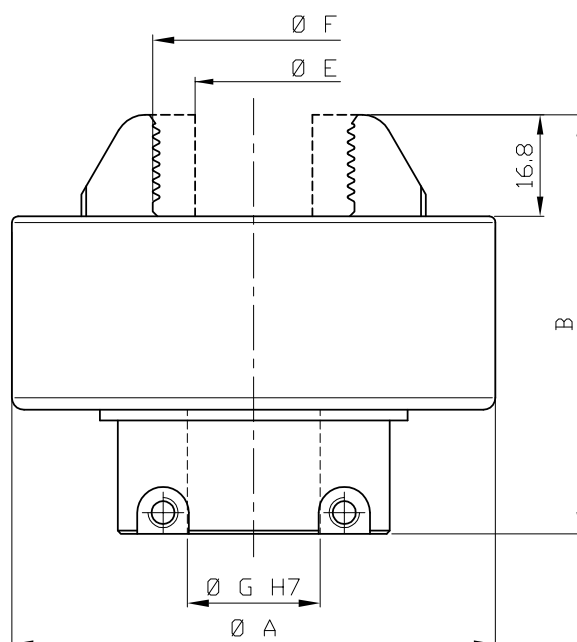
Di seguito alcuni vantaggi della nostra filiera ad inserti:

- **INSERTI IN METALLO DURO PROFILATI (secondo specifiche cliente)**
- **UN SOLO CORPO FILIERA PER DIVERSE MISURE DI FILETTO**
- **REGISTRAZIONE E RECUPERO DEL GIOCO (± 0.2)**
- **MAGGIOR DURATA DEGLI INSERTI IN METALLO DURO**
- **UTILIZZABILE SU DIVERSE MACCHINE UTENSILI (CNC e MECCANICHE)**

SERIE "FIN"



SERIE "FIMAN"



NOME FILIERA	TIPO DI ATTACCO		PER FILETTI		ØA	B	C	ØD (g6)	ØG (H7)
	CON GAMBO	MANICOTTO (FEMMINA)	DAL DIAM. NOCCILOLO (ØE)	DAL DIAM. ESTERNO (ØF)					
FINI6	X		Ø5.5	Ø19	Ø58	103	52	Ø25	--
FIMANI6		X							
FIN24	X		Ø13.5	Ø27	Ø70	105	55	Ø32	--
FIMAN24		X							
FIN32	X		Ø21.5	Ø35	Ø80	121	65	Ø40	--
FIMAN32		X							
FIN40	X		Ø29.5	Ø43	Ø90	121	65	Ø40	--
FIMAN40		X							
FIN48	X		Ø37.5	Ø51	Ø98	121	65	Ø40	--
FIMAN48		X							